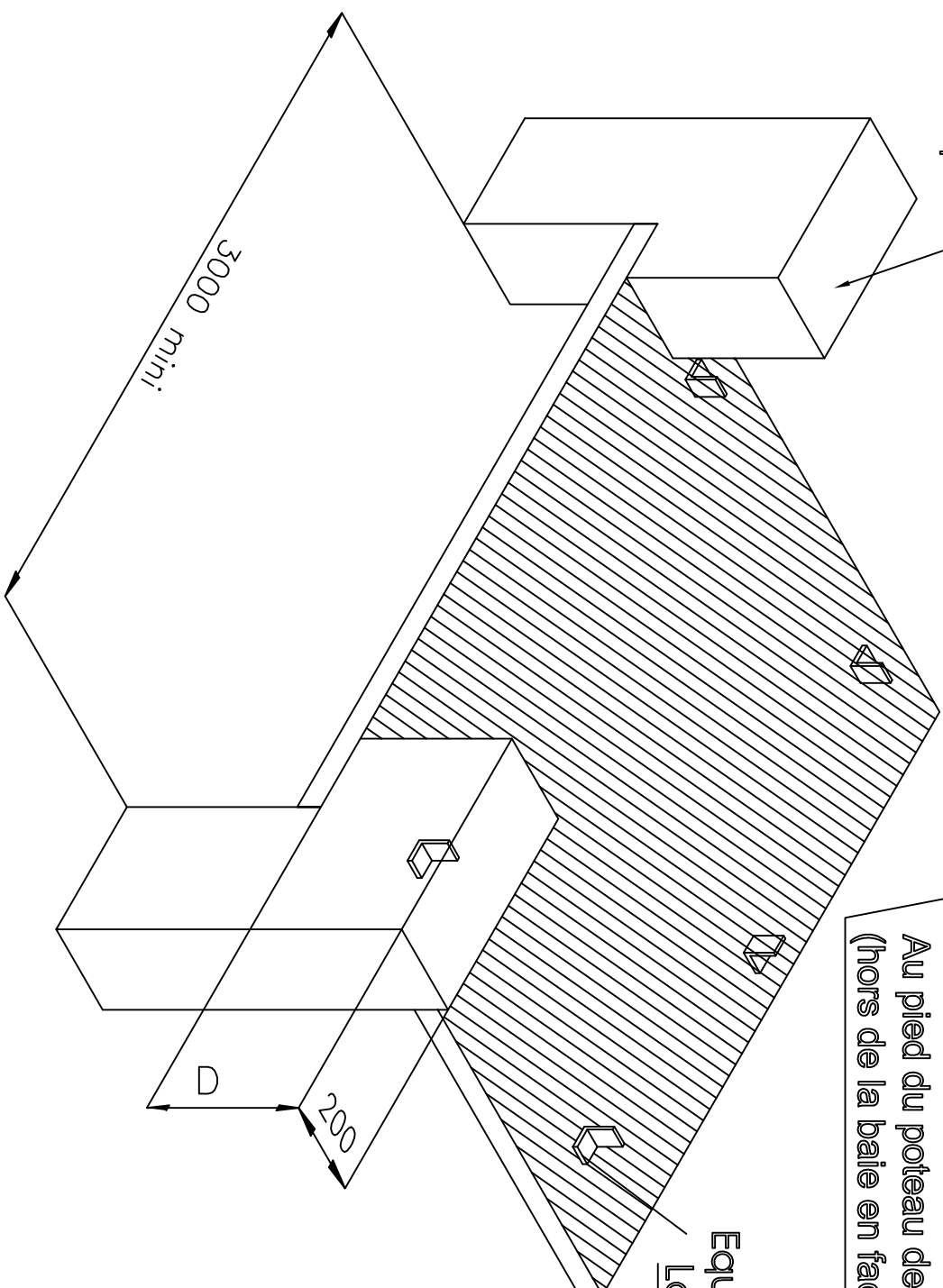


Fourreau pour câbles Ø50mm  
Lot Maçonnerie

REFERENCE RAMPE	DIMENSIONS HORS TOUT			
	A	B	C	D
TYPE A	2080	2050	2200	610
TYPE B	2080	2250	2200	610
TYPE C	2080	2500	2200	610
TYPE D	2080	3050	2200	610
TYPE E	2080	3550	2200	710
TYPE F	2080	4050	2200	710
TYPE A +	2280	2050	2400	610
TYPE B +	2280	2250	2400	610
TYPE C +	2280	2500	2400	610
TYPE D +	2280	3050	2400	610
TYPE E +	2280	3550	2400	710
TYPE F +	2280	4050	2400	710
SPECIAL				

Pattes de scellement  
(tous les 300 mm)  
Fourniture EURODOCK  
Au pied du poteau de charpente  
(hors de la baie en face intérieur)



Equeres de fixation  
Lot Maçonnerie

LOT MAÇONNERIE

Détails Maçonnerie Rampe type EDRLB		N° RLBAH00PFO
Fosse pour passage de hayon élévateur		Ech. _____
		Vers. 2008

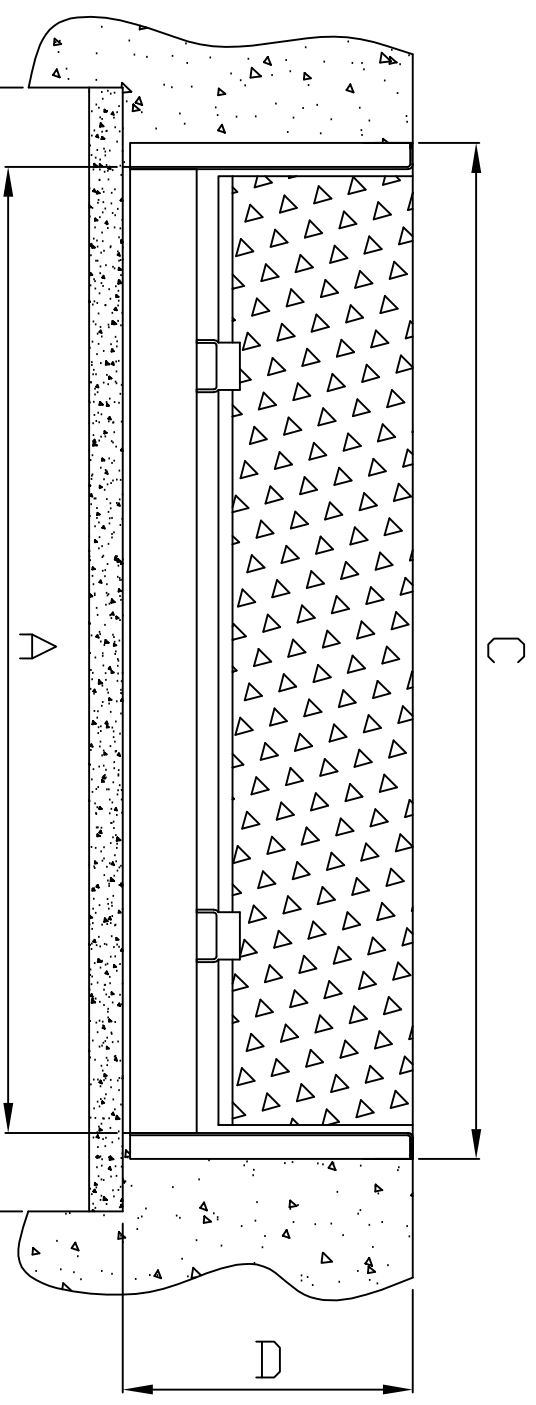
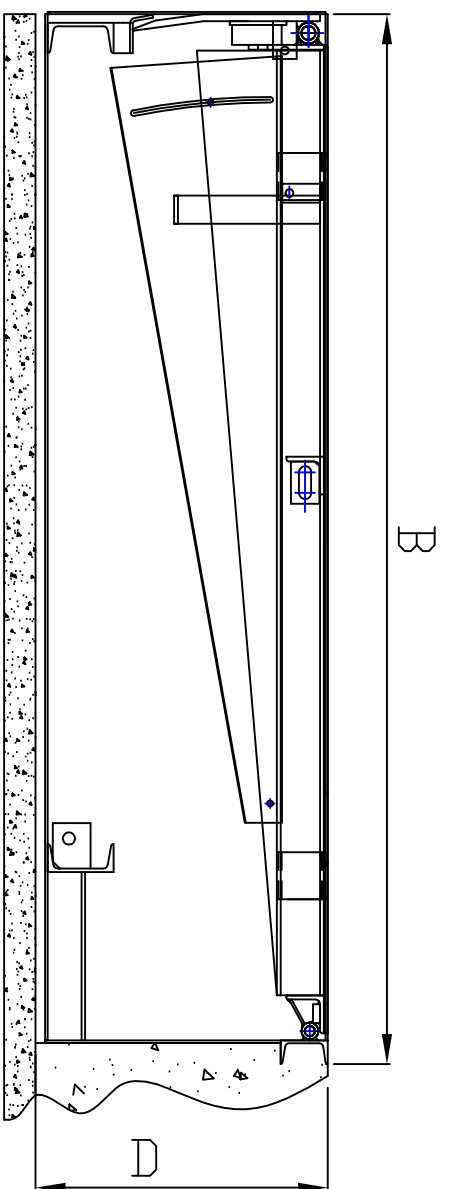
**EURODOCK**

« EQUIPEMENT ET SECURITE DE QUAI »

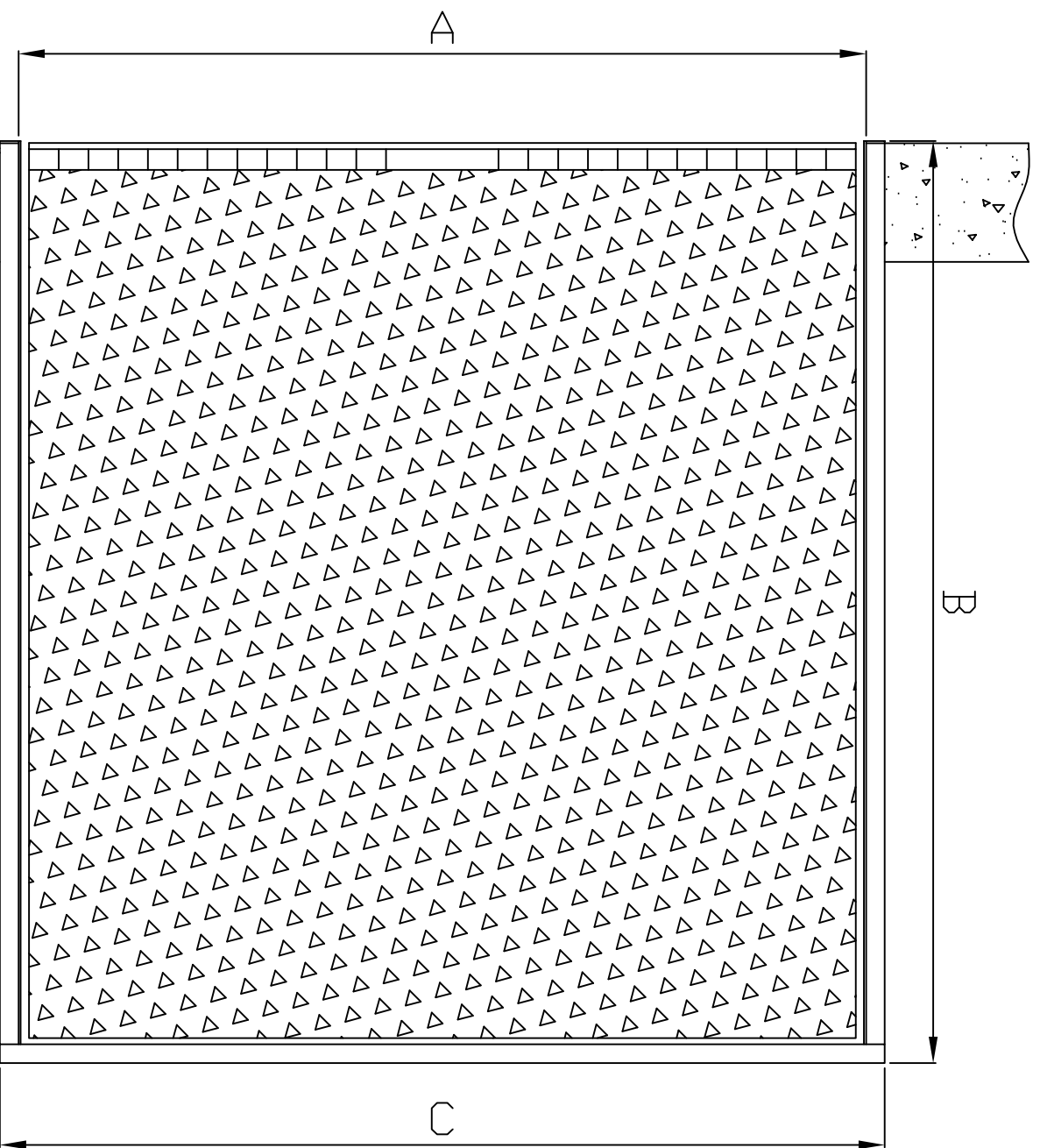
Z.A du PARDY - 01480 FRANS

Tel : 00.33.(0)4.74.09.57.57 - Fax : 00.33.(0)4.74.09.57.58

Ce plan est la propriété de la S.A.R.L. EURODOCK, et ne peut être reproduit, même partiellement, prêt ou utilisé sans son autorisation.



Passage de hayon - 3000 mini



REFERENCE RAMPE	DIMENSIONS HORS TOUT			
	A	B	C	D
TYPE A	2080	2050	2200	610
TYPE B	2080	2250	2200	610
TYPE C	2080	2500	2200	610
TYPE D	2080	3050	2200	610
TYPE E	2080	3550	2200	710
TYPE F	2080	4050	2200	710
TYPE A +	2280	2050	2400	610
TYPE B +	2280	2250	2400	610
TYPE C +	2280	2500	2400	610
TYPE D +	2280	3050	2400	610
TYPE E +	2280	3550	2400	710
TYPE F +	2280	4050	2400	710
SPECIAL				

Détails Maçonnerie Rampe type EDRLB

Fosse pour passage de hayon élévateur

N° RLBShOOPFO  
Ech. \_\_\_\_\_  
Vers. 2008

- EQUIPEMENT ET SECURITE DE QUAL -

**EURODOCK**

Z.A du PARDY - 01480 FRANS

Tel : 00.33.(0)4.74.09.57.57 - Fax : 00.33.(0)4.74.09.57.58

Ce plan est la propriété de la S.A.R.L. EURODOCK, et ne peut être reproduit, même partiellement, prêt ou utilisé sans son autorisation.